



S3 Ingenieros

Planos mecánicos

NOTAS MECÁNICAS: Generales:

Los planos del sistema de agua potable, aguas negras y aguas pluviales, deben considerarse como esquemáticos, mostrando la disposición general de los sistemas, debiendo el contratista con base en ellos hacer la localización definitiva mas conveniente y adecuada.

Irán totalmente ocultas, enterradas, todas las tuberías, salvo aquellas partes que requieran operación y mantenimiento. Para facilitar su operación se colocarán en cajas de concreto de 20 x 20 cms, las válvulas indicadas.

Al terminar la obra el contratista se asegurará de la completa limpieza y desinfección del sistema de agua potable, liberándolo de escombros, impurezas, virutas, basuras, etc.

Durante el proceso de construcción, especialmente antes de la chorrea de contrapisos, donde se encuentren tuberías, estas deberán ser sometidas a una prueba hidráulica para corregir posibles fugas.

Durante el proceso de construcción todas las salidas previstas tanto de agua potable, aguas negras, deberán de mantenerse taponadas herméticamente por medio de taponos.

Todas las tuberías subterráneas de pvc se colocarán sobre una cama de 5 cms. de arena que deba cubrir el tubo hasta su punto medio, luego las zanjas se rellenarán con tierra en capas de 15 cms. compactadas gradualmente, tierra libre de terrones, piedra, material vegetal o basura.

Todas las tuberías de agua caliente irán aisladas con fibra de vidrio y cuando viajen subterráneas, irán aisladas con poliuretano expandible y camisa externa de PVC.

La bomba de la piscina se debe encender un tiempo de 4 horas diariamente, para recirculación de la piscina.

Los tanques de agua caliente poseen una válvula de seguridad que debe ser conectada con el sistema de agua fluvial, para que funcione como desagüe.

Los tanques de agua caliente deben tener 1 m de tubería resistente al calor (CPVC) a la entrada de agua potable. Además la entrada y la salida de agua potable debe contar con una lave de paso de metal.

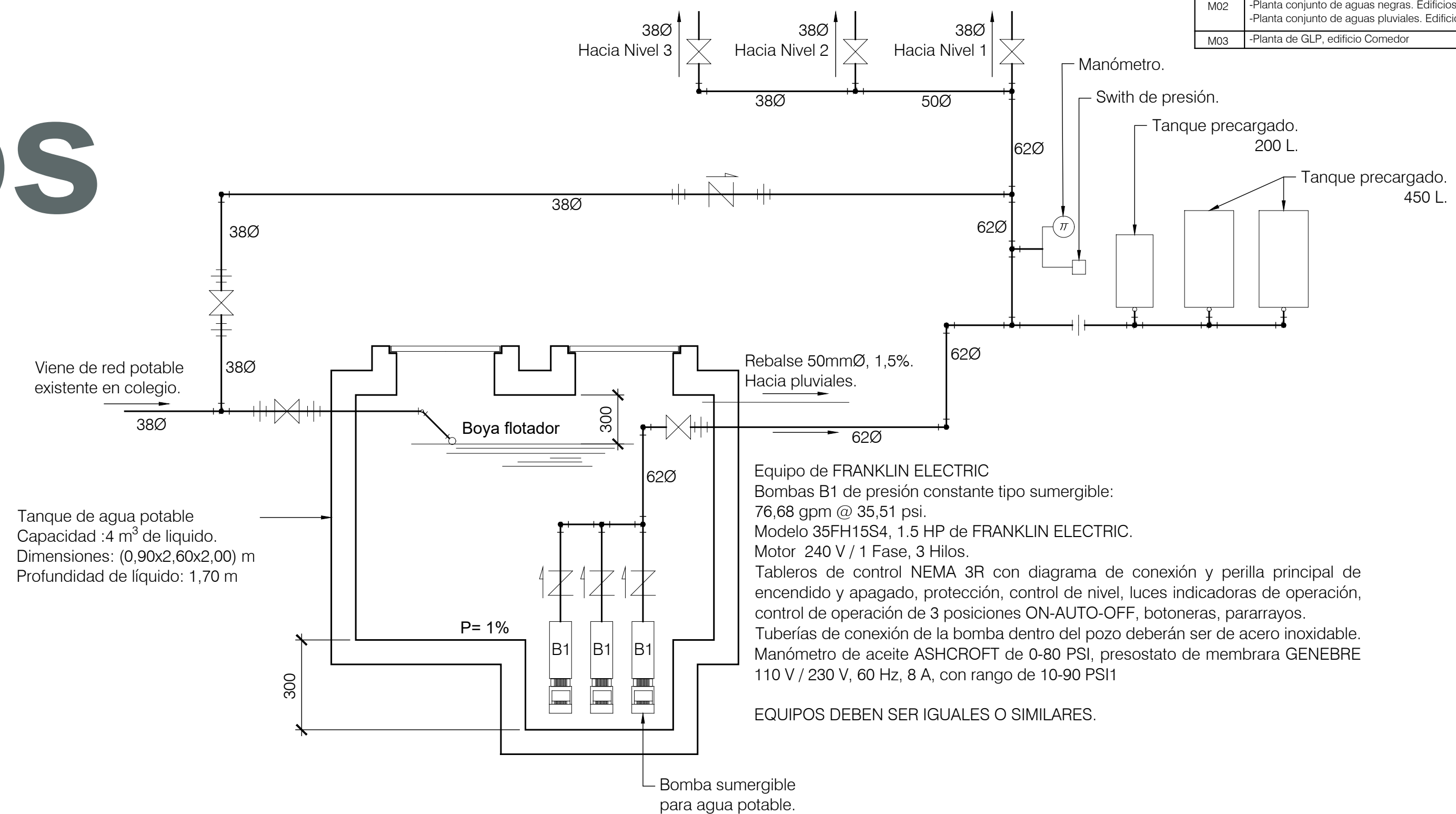
Todas las tuberías de drenaje de condensado de las evaporadoras de aire acondicionado deben tener a menos 2% de El cuarto de donde se ubica el gas, las bombas de piscina y de aguas negras, debe contar con ventilación cruzada, para la adecuada aireación de dicho cuarto de equipos.

SIMBOLOGIA AGUAS POTABLE

Simbología	Descripción
	Línea de agua potable fría en tubería de plástico pvc tipo cedula 40 diametro indicado. en areas exteriores recubierta con una capa de concreto pobre CAP
	Unión de tuberías, en cruz, tee o codo segun indicado.
	Llaves de paso / Llaves de check
	Bomba de agua potable
	Tanque presurizado

INDICE DE LAMINAS

Lámina	Descripción	Versión
		Fecha #
M01	Índice. -Notas generales. -Diagrama unifilar potable edificio 3 niveles. -Planta de conjunto de agua potable edificio 3 niveles.	25-03-2021 2
M02	-Planta conjunto de aguas negras. Edificios 3 niveles. -Planta conjunto de aguas pluviales. Edificios nuevos.	25-03-2021 2
M03	-Planta de GLP. edificio Comedor	02-09-2020 1



1 UNIFILAR AGUA POTABLE



2 PLANTA POTABLE CONJUNTO EDIFICIO AULAS NIVEL 3
ESCALA 1:100

cfia
Colegio Federado de Ingenieros y de Arquitectos de Costa Rica

CONTRATO OC 974732
MONTO c 1,286,250,000.00
FECHA VISADO CFIA 17/04/2021
CATASTRO SJ-186315-1994
TAMAÑO 7,930 M2
REGISTRADO POR 07842
BITACORA DIGITAL

ESTE SELLO TIENE UNA VIGENCIA DE UN AÑO, VENCE EL 17/04/2022 (vencimiento aplica sólo a planos constructivos)

SI NO HAY CONCORDANCIA ENTRE LA INFORMACIÓN DEL SELLO Y EL RESULTADO DE LA CONSULTA MEDIANTE EL CÓDIGO, EL SELLO ES NULO.

NOMBRE DEL PROYECTO	
CTP Calle Blancos - Restauración	
CLASIFICACIÓN SEGÚN DECRETO 36549	
EDIFICIOS PARA EDUCACIÓN PÚBLICA	
PROPIETARIO	CEDULA
JUNTA ADMINISTRATIVA COLEGIO TÉCNICO PROFESIONAL INDUSTRIAL DE CALLE BLANCOS GOICOECHA	3-008-078989
DIRECCIÓN	UBICACIÓN
COSTADO ESTE DEL POLIDEPORTIVO DE CALLE BLANCOS	PROVINCIA: SAN JOSE CANTÓN: GOICOECHA DISTRITO: CALLE BLANCOS
Elaboración de planos y documentos	
ANTEPROYECTO	IC-21009 SOLANO PACHECO ALBERTO IME-21633 SOLANO PACHECO RICARDO IME-24025 PICKERING RAMIREZ SHARID IMI-34728 VEGA VARELA ALEJANDRO
PLANOS Y ESPECIFICACIONES TÉCNICAS	IC-21009 SOLANO PACHECO ALBERTO IME-21633 SOLANO PACHECO RICARDO IME-24025 PICKERING RAMIREZ SHARID IMI-34728 VEGA VARELA ALEJANDRO
ATENCIÓN MUNICIPALIDAD	
Este proyecto no cuenta con profesional responsable de ejecución de obra	
No puede tramitarse la SOLICITUD DE MEDIDORES, ni el PERMISO MUNICIPAL hasta que se complete la información bajo esta leyenda y se cuente con el sello del Colegio Federado de Ingenieros y Arquitectos de Costa Rica	
RESULTADO DE REVISIÓN INSTITUCIONAL	
Atención Municipalidad GOICOECHA. Consultar informe de cumplimiento	

Revisión: _____
Responsable: _____ Fecha: _____ Firma: _____

Contenido:

- SIMBOLOGIAS
- UNIFILAR DIAGRAMA ELECTRICO
- TABLA RESUMEN

Información de registro público:
Propietario: El Estado.
Catastro: SJ-186315-1994
Folio Real: 1210849-000

Fecha: 28/08/2021
Lámina M-01 M-03



S3 Ingenieros

Planos mecánicos

SIMBOLOGIA AGUAS PLUVIALES

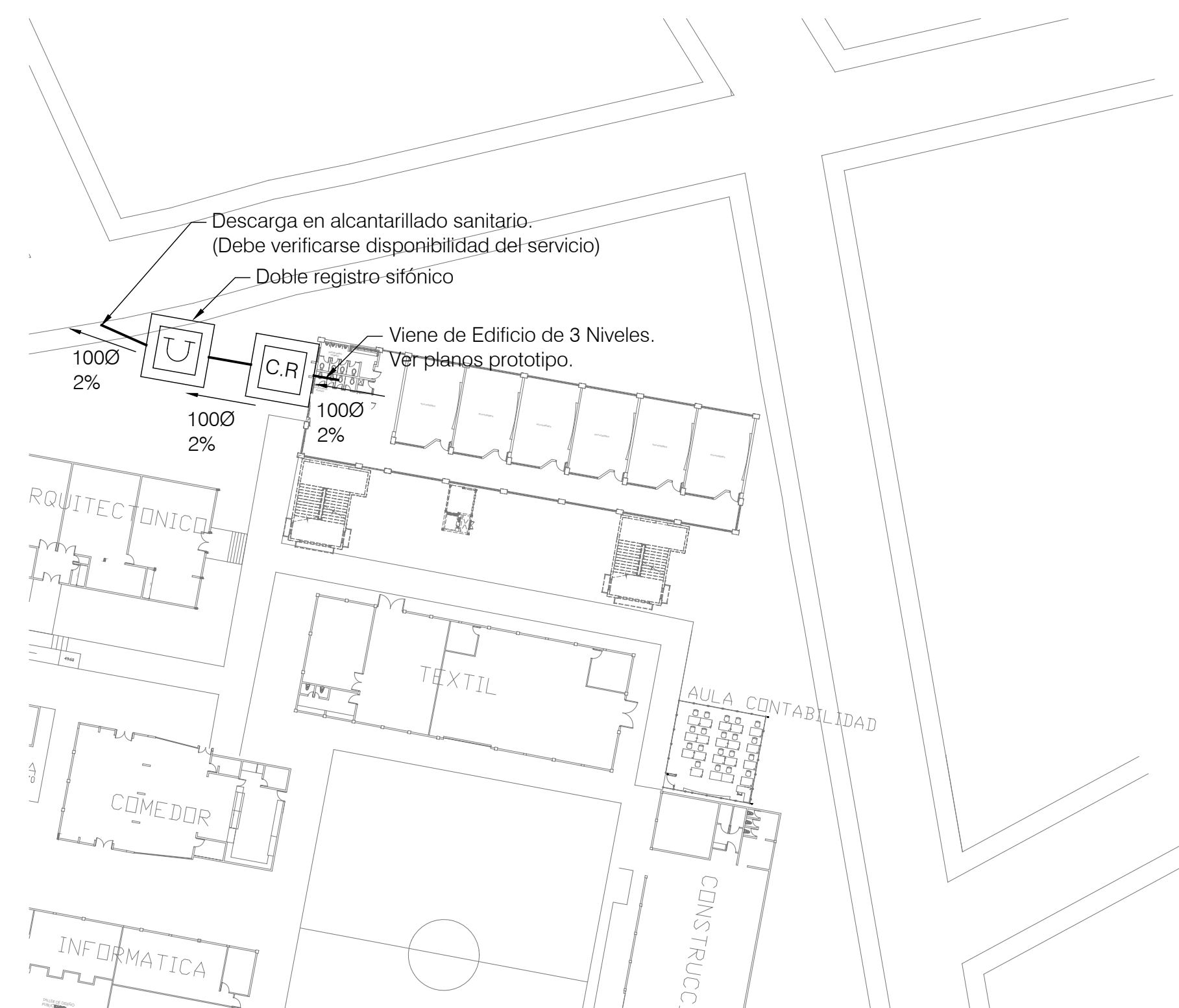
Simbología	Descripción
	Tubería sdr 32.5 para aguas pluviales según indicado en planos, diámetro indicado.
	Union de tuberías con codos y tee, ángulos de 45°.
	Salida para desagüe de agua pluvial en accesorio
BAP	Bajante de aguas pluviales
DP	Drenaje de piso o en losas de concreto
	Bajante de aguas pluviales
	Bajante de aguas pluviales en planta de techos
	Salida para drenaje a nivel de piso o losa de concreto y macetera con rejilla y sifón
C.R	Caja de registro pluvial

SIMBOLOGIA AGUAS NEGRAS

Simbología	Descripción
	Tubería SDR 26 para aguas negras o pluviales diámetro y pendientes indicados en planos mecánicos
C.R	Caja de registro sanitaria.
U	Doble registro sífónico.

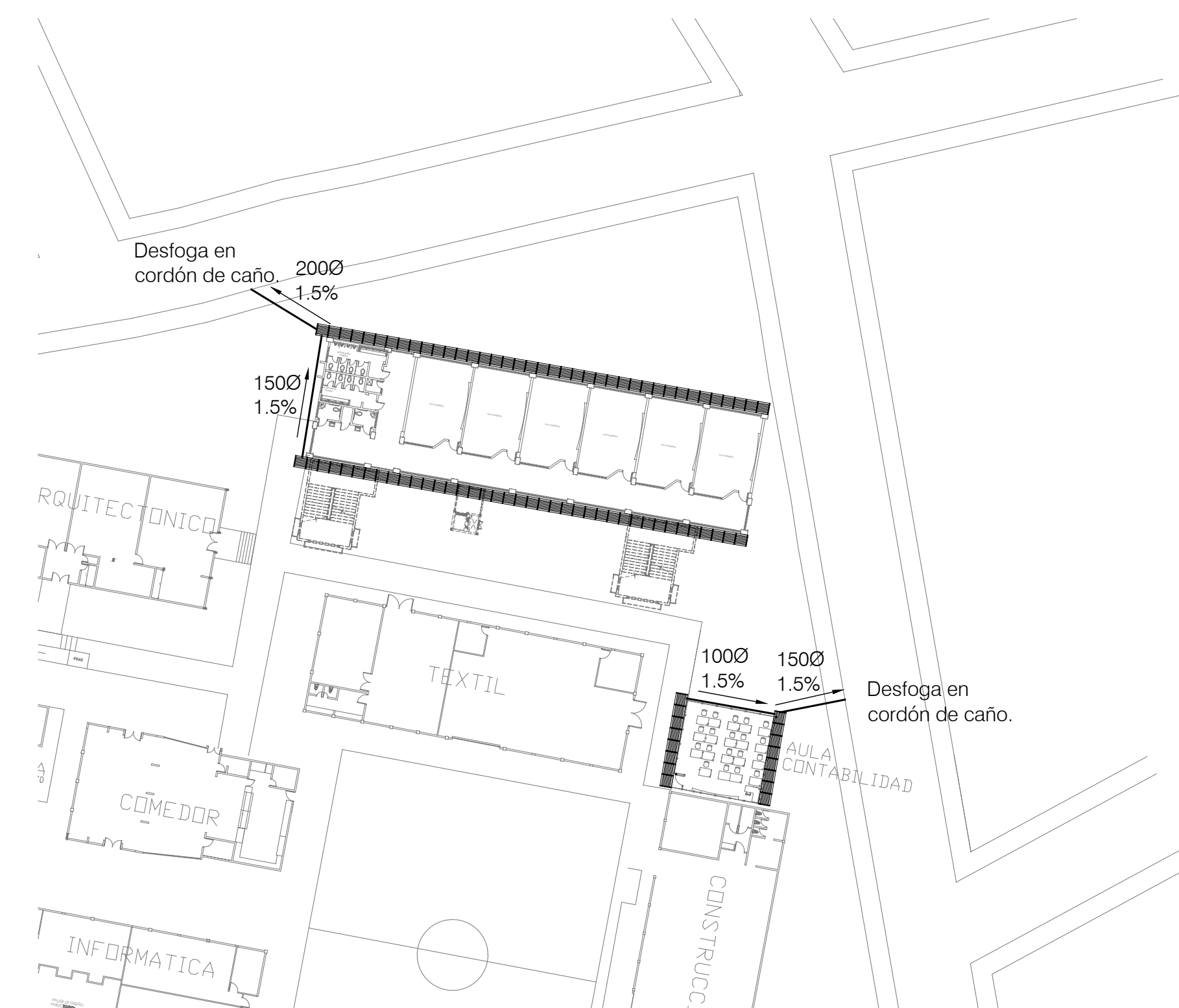
PENDIENTES DE LOS CONDUCTOS DE DESCARGA Y COLECTORES

Diámetro (mm)	Pendiente mínima (%)
50Ø	2%
75Ø	2%
100Ø	1.5%
150Ø	1.0%
200Ø	1.0%



1 PLANTA DE AGUAS NEGRAS EDIFICIO 3 NIVELES

ACOTADO (MM) // ESCALA 1:250



2 PLANTA DE CONJUNTO DE AGUAS PLUVIALES EDIFICIOS NUEVOS

ACOTADO (MM) // ESCALA 1:250



CONTRATO OC 974732
 MONTO c 1,286,250,000.00
 FECHA VISADO CFIA 17/04/2021
 CATASTRO SJ-186315-1994
 TAMAÑO 7,930 M2
 REGISTRADO POR 07842
 BITACORA DIGITAL

ESTE SELLO TIENE UNA VIGENCIA DE UN AÑO, VENCE EL 17/04/2022 (vencimiento aplica sólo a planos constructivos)



SI NO HAY CONCORDANCIA ENTRE LA INFORMACIÓN DEL SELLO Y EL RESULTADO DE LA CONSULTA MEDIANTE EL CÓDIGO, EL SELLO ES NULO.

NOMBRE DEL PROYECTO	
CTP Calle Blancos - Residencia	
CLASIFICACIÓN SEGÚN DECRETO 86519	
EDIFICIOS PARA EDUCACIÓN PÚBLICA	
PROPIETARIO	CÉDULA
JUNTA ADMINISTRATIVA COLEGIO TÉCNICO PROFESIONAL INDUSTRIAL DE CALLE BLANCOS GOICOECHA	3-008-078989
DIRECCIÓN	UBICACIÓN
COSTADO ESTE DEL POLIDEPORTIVO DE CALLE BLANCOS	PROVINCIA: SAN JOSE CANTÓN: GOICOECHA DISTRITO: CALLE BLANCOS
Elaboración de planos y documentos	
ANTEPROYECTO	IC-21009 SOLANO PACHECO ALBERTO IME-21633 SOLANO PACHECO RICARDO IME-24025 PICKERING RAMIREZ SHARID IMI-34728 VEGA VARELA ALEJANDRO
PLANOS Y ESPECIFICACIONES TÉCNICAS	IC-21009 SOLANO PACHECO ALBERTO IME-21633 SOLANO PACHECO RICARDO IME-24025 PICKERING RAMIREZ SHARID IMI-34728 VEGA VARELA ALEJANDRO
ATENCIÓN MUNICIPALIDAD	
Este proyecto no cuenta con profesional responsable de ejecución de obra	
No puede tramitarse la SOLICITUD DE MEDIDORES, ni el PERMISO MUNICIPAL hasta que se complete la información bajo esta leyenda y se cuente con el sello del Colegio Federado de Ingenieros y Arquitectos de Costa Rica	
RESULTADO DE REVISIÓN INSTITUCIONAL	
Atención Municipalidad GOICOECHA. Consultar informe de cumplimiento	

Revisión: Responsable: Fecha: Firma:

Contenido:
 • SIMBOLOGIAS.
 • PLANTA DE AGUAS NEGRAS, EDIFICIO 3 NIVELES.
 • PLANTA DE CONJUNTO DE AGUAS PLUVIALES, EDIFICIOS NUEVOS.

Información de registro público:
 Propietario: El Estado.
 Catastro: SJ-186315-1994
 Folio Real: 1210849-000

Fecha: 28//08//2021 Lámina M-02 M-03



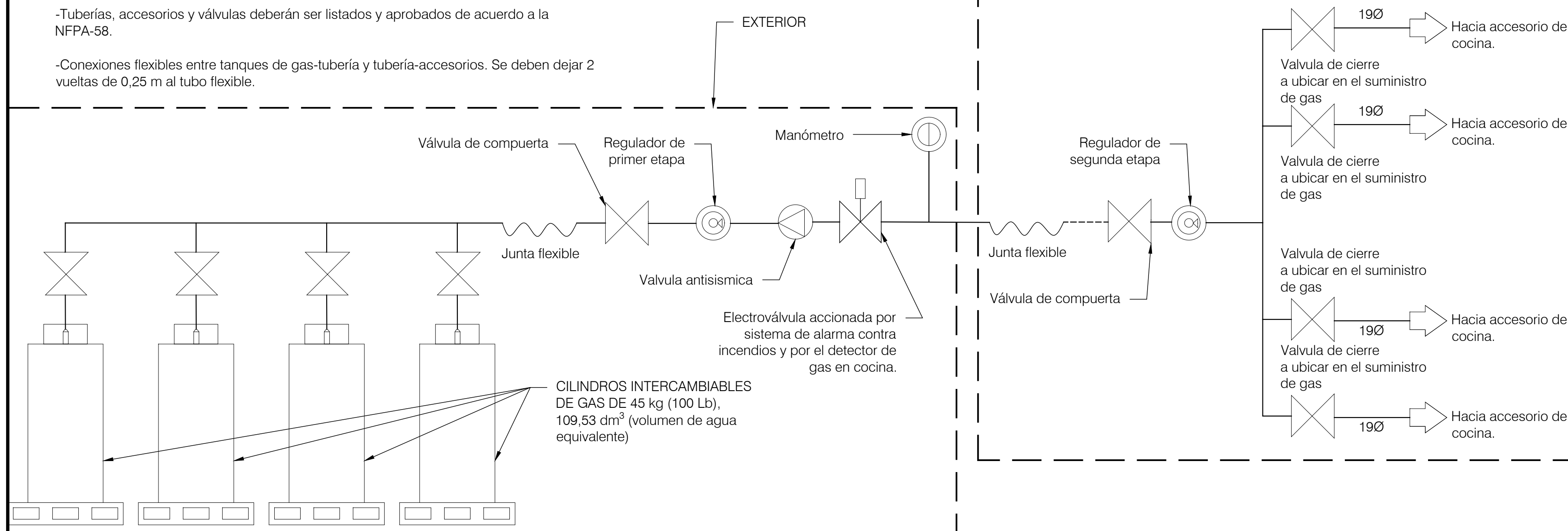
S3 Ingenieros

Planos mecánicos

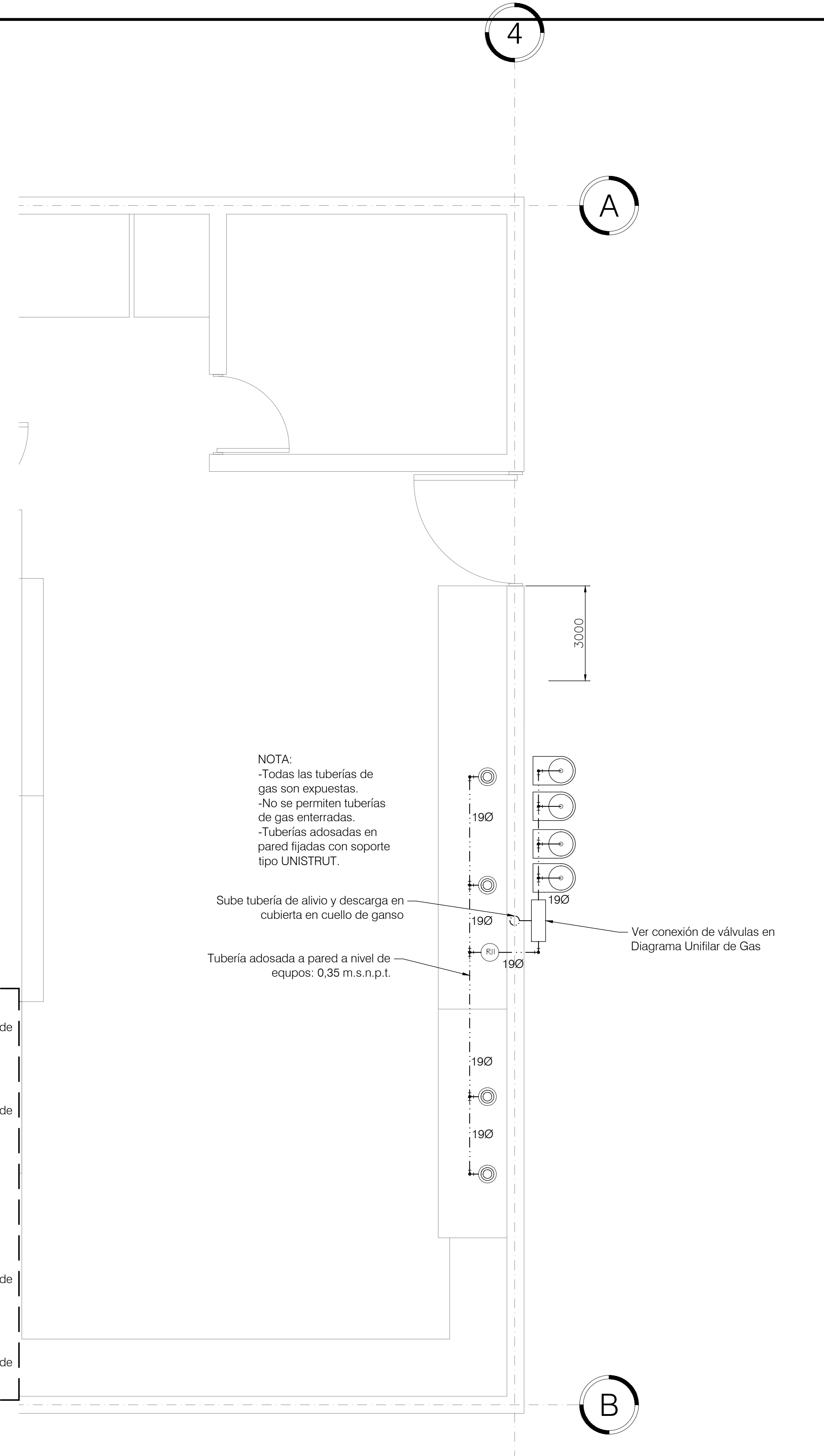
SIMBOLOGIA GAS LP	
Simbología	Descripción
—	Tubería de Hierro Negro SCH80, diámetro indicado en planta. Accesorios de acero, bronce, hierro maleable o dúctil roscados, que cumplen con las especificaciones de NFPA-58, sección 5.9.4.
○	Tanque de gas LP portátil tipo DOT de 45 kg (100 Lb) con válvula de servicio igual o superior a modelo 9103COA de REGO o similar.
⊗	Válvula de compuerta. Referencia: NIBCO o similar.
⊗	Válvula de antisísmica. Debe tener sello y ser certificada UL.
⊗	Válvula roscada de bola
RI	Regulador de Primer etapa
RII	Regulador de Segunda etapa

NOTAS:

- Tuberías viajan expuestas.
- Recipientes con placa o troquelado fabricado, diseñado y probado de acuerdo al código de calderas y recipientes a presión de ASME sección VIII o el código para recipientes a presión no sometidos al fuego para líquidos y gases de petróleo de API-ASME.
- Tuberías, accesorios y válvulas deberán ser listados y aprobados de acuerdo a la NFPA-58.
- Conexiones flexibles entre tanques de gas-tubería y tubería-accesorios. Se deben dejar 2 vueltas de 0,25 m al tubo flexible.



2 DIAGRAMA UNIFILAR DE GAS



1 PLANTA DE GAS GLP COMEDOR

ACOTADO (MM) // ESCALA 1:25
0 250 500 1000



CONTRATO OC 974732
 MONTO c 1,286,250,000.00
 FECHA VISADO CFIA 17/04/2021
 CATASTRO SJ-186315-1994
 TAMAÑO 7,930 M2
 REGISTRADO POR 07842
 BITACORA DIGITAL

ESTE SELLO TIENE UNA VIGENCIA DE UN AÑO, VENCE EL 17/04/2022 (vencimiento aplica sólo a planos constructivos)



SI NO HAY CONCORDANCIA ENTRE LA INFORMACIÓN DEL SELLO Y EL RESULTADO DE LA CONSULTA MEDIANTE EL CÓDIGO, EL SELLO ES NULO.

NOMBRE DEL PROYECTO	
CTP Calle Blancos - Restauración	
CLASIFICACIÓN SEGÚN DECRETO 36519	
EDIFICIOS PARA EDUCACIÓN PÚBLICA	
PROPIETARIO	CÉDULA
JUNTA ADMINISTRATIVA COLEGIO TÉCNICO PROFESIONAL INDUSTRIAL DE CALLE BLANCOS GOICOECHEA	3-008-078989
DIRECCIÓN	UBICACIÓN
COSTADO ESTE DEL POLIDEPORTIVO DE CALLE BLANCOS	PROVINCIA: SAN JOSE CANTÓN: GOICOECHEA DISTRITO: CALLE BLANCOS
Elaboración de planos y documentos	
ANTEPROYECTO	IC-21009 SOLANO PACHECO ALBERTO IME-21633 SOLANO PACHECO RICARDO IME-24025 PICKERING RAMIREZ SHARID IMI-34728 VEGA VARELA ALEJANDRO
PLANOS Y ESPECIFICACIONES TÉCNICAS	IC-21009 SOLANO PACHECO ALBERTO IME-21633 SOLANO PACHECO RICARDO IME-24025 PICKERING RAMIREZ SHARID IMI-34728 VEGA VARELA ALEJANDRO
ATENCIÓN MUNICIPALIDAD	
Este proyecto no cuenta con profesional responsable de ejecución de obra	
No puede tramitarse la SOLICITUD DE MEDIDORES, ni el PERMISO MUNICIPAL hasta que se complete la información bajo esta leyenda y se cuente con el sello del Colegio Federado de Ingenieros y Arquitectos de Costa Rica	
RESULTADO DE REVISIÓN INSTITUCIONAL	
Atención Municipalidad GOICOECHEA. Consultar informe de cumplimiento	

Revisión: _____
 Responsable: _____ Fecha: _____ Firma: _____

Contenido:

- SIMBOLOGIAS
- UNIFILAR DIAGRAMA ELECTRICO
- TABLA RESUMEN

Información de registro público:
 Propietario: El Estado.
 Catastro: SJ-186315-1994
 Folio Real: 1210849-000

Fecha: 28/08/2021
 Lámina M-03
 M-03